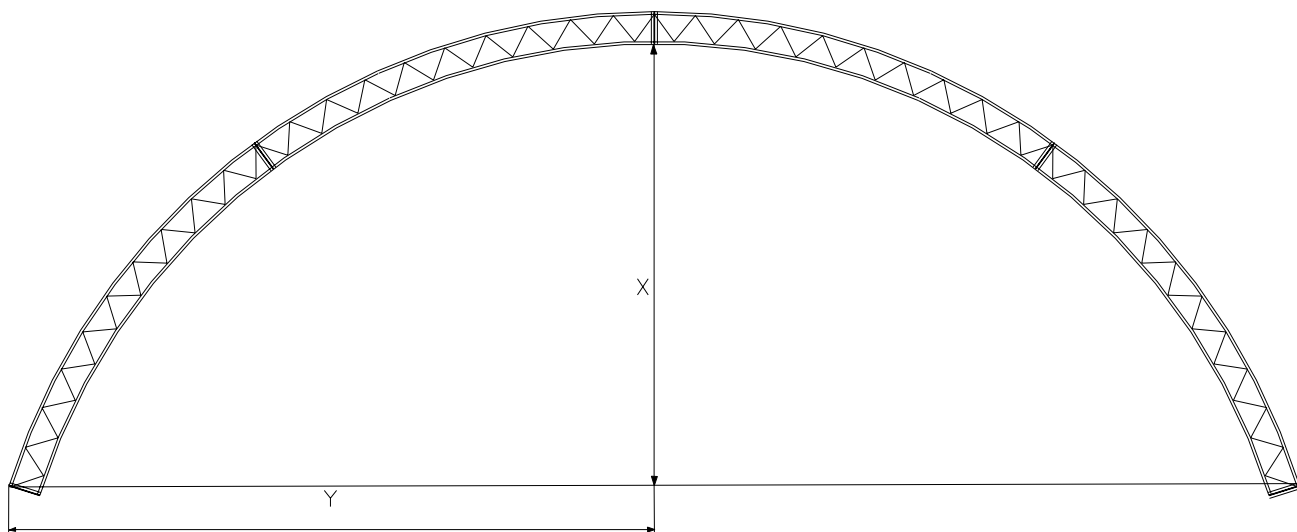
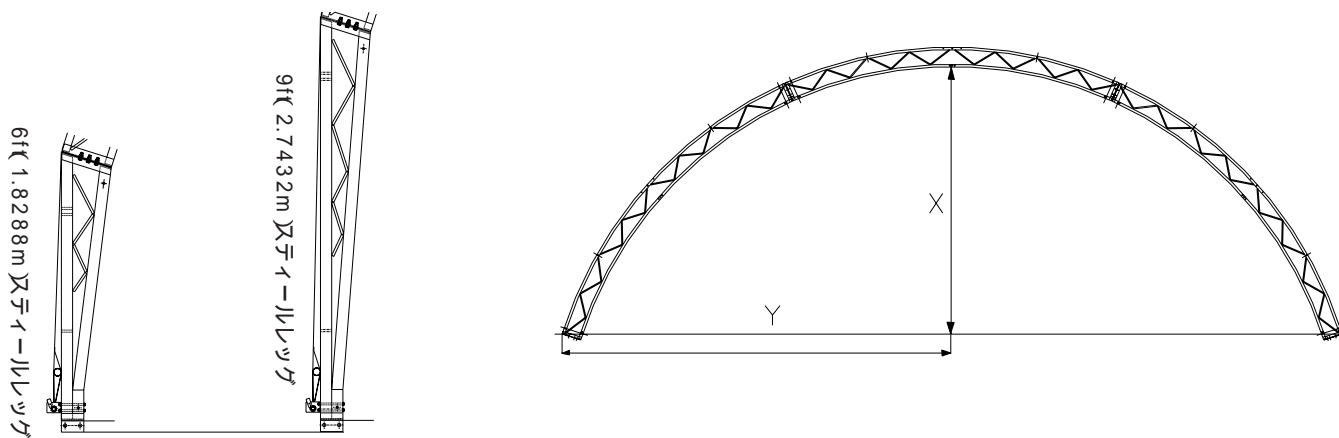


GGG タスコドーム

タスコドーム高さ一覧表



タスコドーム アーチ (標準構造3分割/大型構造4分割)



脚材 (スチールレッグ)

内部頂上部までの高さ

	X (mm)	Y (mm)	1.8m(6フィート)脚材 に取り付けた場合	2.7m(9フィート)脚材 に取り付けた場合
40フィート構造	4,160mm	6,096mm	5,990mm	6,903mm
50フィート構造	5,055mm	7,620mm	6,885mm	7,798mm
60フィート構造	6,160mm	9,144mm	7,990mm	8,903mm
70フィート構造	7,415mm	10,668mm	9,245mm	10,156mm
80フィート構造	8,330mm	12,192mm	10,160mm	11,073mm