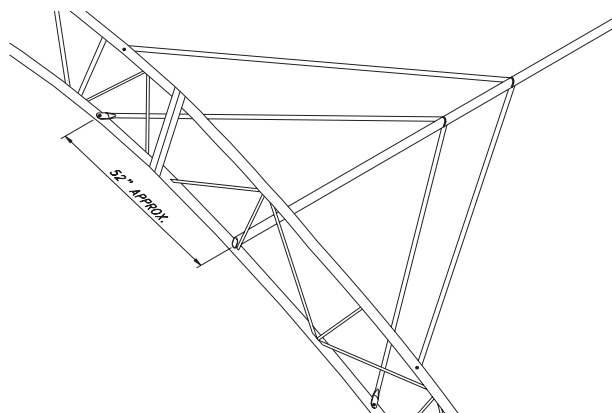
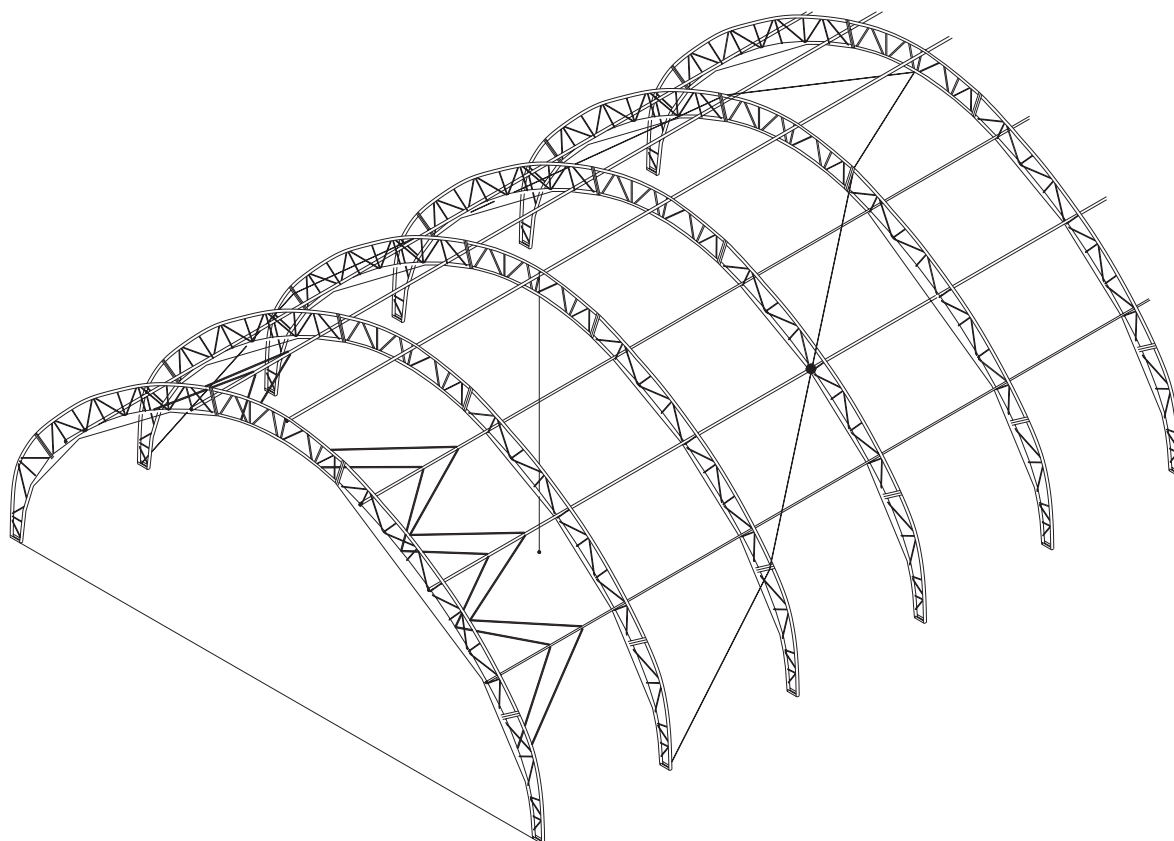


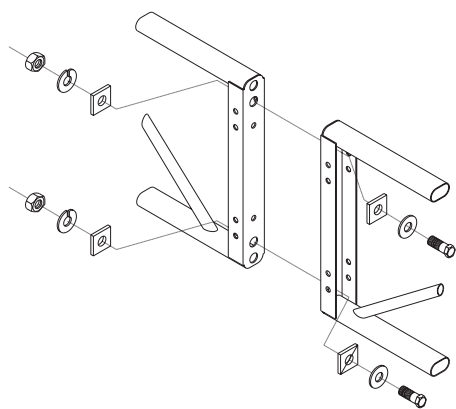
8mmポリカーボネイト取付部



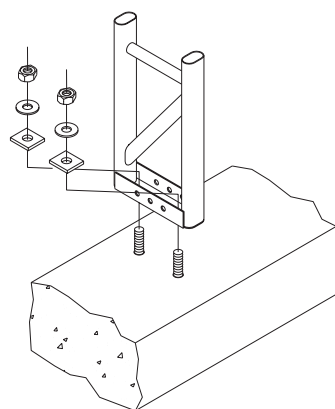
切り妻のプレス



メガドームHP構造



アーチ組み立て図



アーチ取り付け図